

№. заказа	Вариант	Применение	P <sub>y</sub> / МПа	50	65	80	100	125	150	200
4000A	короткая EN 558-1 GR 14	вода,	1.6	●	●	●	●	●	●	●
4700A	длинная EN 558-1 GR 15	другое применение по запросу		●	●	●	●	●	●	●

**HAWLE-A является первой в мире упруго-запирающей клиновой задвижкой в монолитном корпусе. Благодаря уникальному монолитному корпусу обеспечивается повышенная прочность задвижки.**

Материалы и характеристики модели:

Нет прикручивающейся крышки – основание шпинделя фиксируется в корпусе при помощи байонетного соединения – эти уникальные особенности модели позволяют произвести 100% эпоксидное порошковое покрытие, и таким образом обеспечивается абсолютная защита от коррозии в соответствии с требованиями GSK – Ассоциации высококачественной защиты от коррозии задвижек и фитингов с порошковым покрытием.

**Корпус** из ковкого чугуна EN-GJS-400/500 в соответствии с EN 1563

**Эпоксидное** порошковое покрытие внутри и снаружи по DIN 30677-T2 в соответствии с DIN 3476 и всеми требованиями по тестированию для знака качества RAL, код 662 (GSK – Ассоциация высококачественной защиты от коррозии задвижек и фитингов с порошковым покрытием). Допускается чистка труб Фланцевые отверстия P<sub>y</sub> / МПа 1.0 в соотв. с EN 1092-2 Для P<sub>y</sub> / МПа 1.6 - DN 200 указать при заказе Шпиндель из нержавеющей стали из St 1.4021, с накатанной резьбой Кольцо из полиацетата

#### Втулка

из латуни / POM, устойчивой к образованию цинкового налета, зафиксирована в корпусе байонетным соединением, с упором, с несколькими O-образными уплотнениями

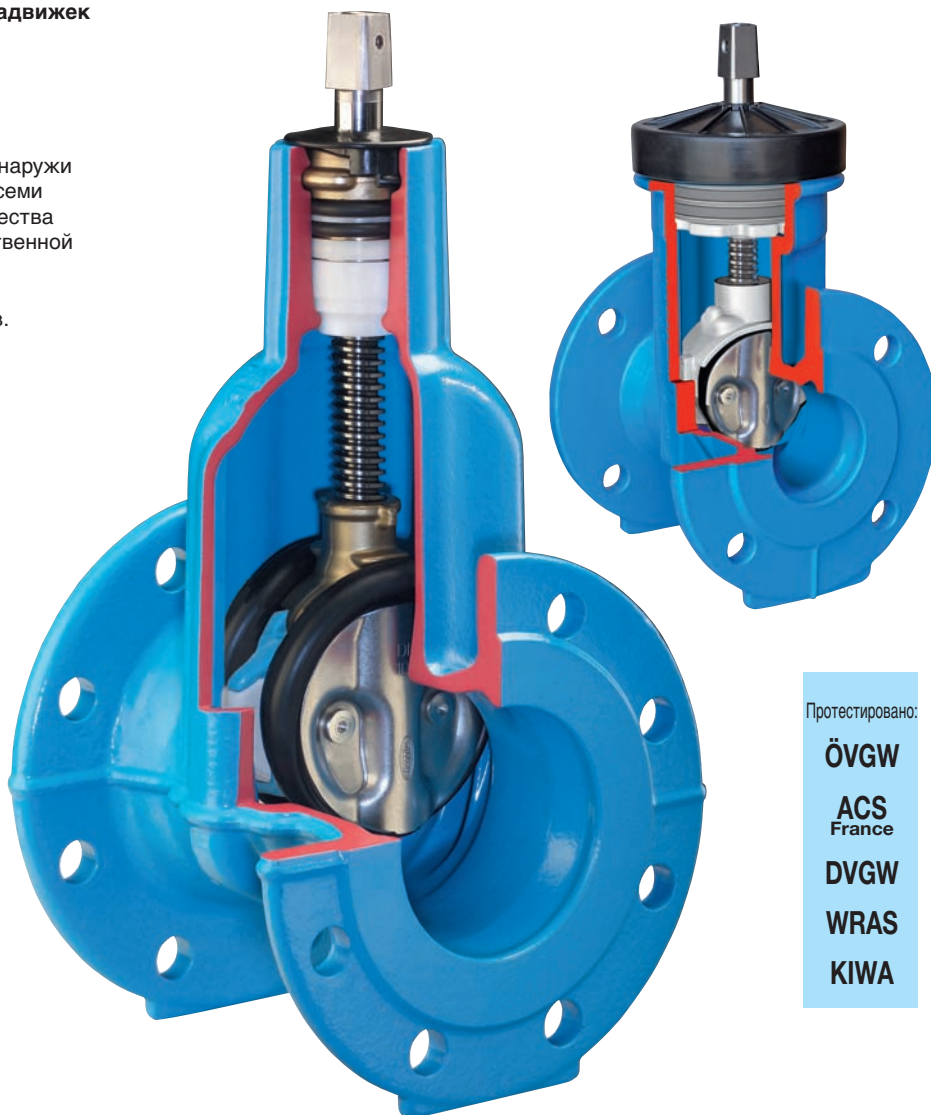
#### Клин

из ковкого чугуна EN-GJS-400/500 / 1.4301 / POM / эластомер (годный для питьевой воды), конструкция типа сэндвич, с двумя отдельными резиновыми манжетами. Новая конструкция клина и уплотнений, а также специальные направляющие клина обеспечивают минимальные усилия на закрытие в любой ситуации. Подвижная гайка клина, изготовленная из латуни, устойчивой к образованию цинкового налета, обеспечивает идеальное функционирование задвижки даже в случае высоких нагрузок.

#### Крышка

Защита от грязи опоры шпинделя из ПЭ

### Задвижка HAWLE-A – революция в технологии задвижек



Протестировано:

ÖVGW

ACS  
France

DVGW

WRAS

KIWA

# Задвижка HAWLE-A фланцевая

## Стандартное исполнение:

без штурвала и без штока

## Варианты исполнения:

короткая или длинная

## Закрытие:

по часовой стрелке или  
против часовой стрелки

## Аксессуары:

**Штурвал:** No. 7800

## Шток:

Фиксированной длины No. 9000A

Телескопические No. 9500A

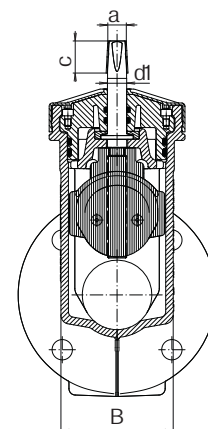
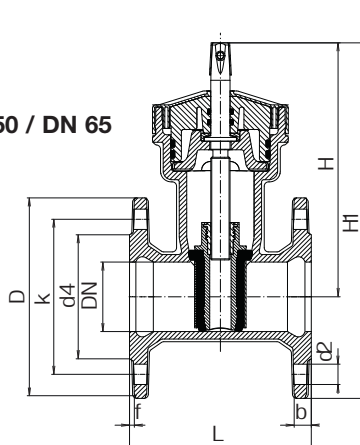
## Коверы:

Нерегулируемые No. 1750

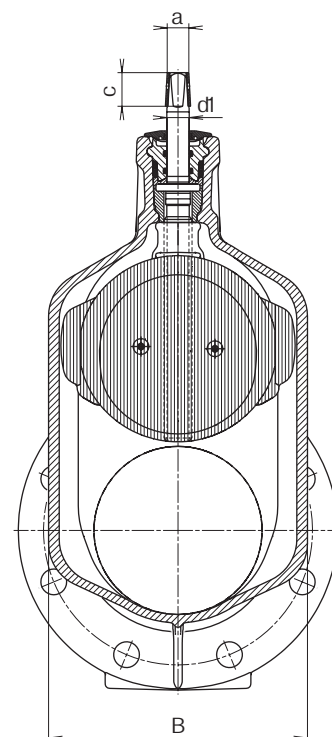
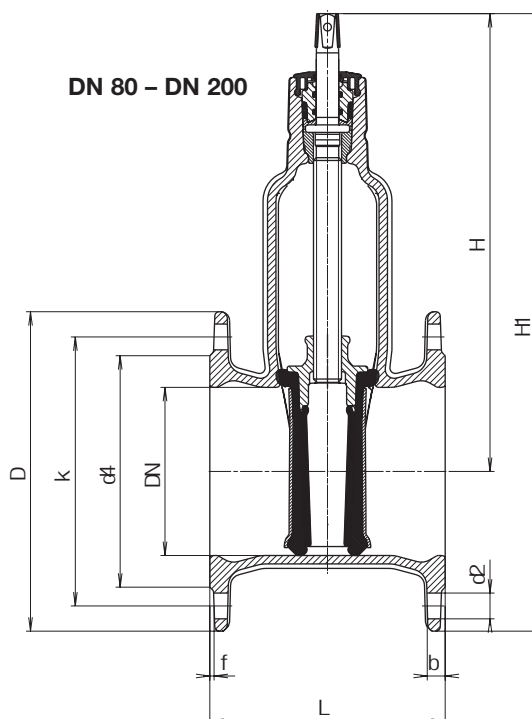
Регулируемые No. 2050

No. 2051K

DN 50 / DN 65



DN 80 – DN 200



DN	P <sub>y</sub> / МПа	Фланец					Болты			Шпindelь			Задвижка					Вес, кг	
		D	b	k	d4	f	Кол-во	Резьба	d2	a	c	d1	H	H1	L Короткая	L Длинная	B	Короткая	Длинная
50	1.0	165	16	125	96	4,5	4	M 16	19	14,8	30	18	230	315	150	250	105	8,2	9,0
	1.6																		
65	1.0	185	16	145	116	4,5	4	M 16	19	17,3	30	18	238	333	170	270	105	9,4	10,5
	1.6																		
80	1.0	200	16	160	133	4	8	M 16	19	17,3	30	20	286	386	180	280	136	10,5	12,8
	1.6																		
100	1.0	220	16	180	153	4	8	M 16	19	19,3	30	20	317	427	190	300	158	15,0	16,3
	1.6																		
125	1.0	250	16	210	183	4,5	8	M 16	19	19,3	30	20	359	485	200	325	207	19,0	21,8
	1.6																		
150	1.0	285	16	240	207	4	8	M 20	23	19,3	30	20	409	552	210	350	231	26,5	30,0
	1.6																		
200	1.0	340	17	295	264	4	8	M 20	23	24,3	38	25	509	679	230	400	282	41,2	46,5
	1.6																		

No. заказа	PN	Применение	Условный проход / DN диаметр трубы мм		
			80 90	100 110	100 125
<b>4000AE</b>	16	вода, другое применение по запросу	●	●	●

## Для еще более простого монтажа задвижка

### **HAWLE A** со встроенными электросварными муфтами

#### Преимущества изделия:

Благодаря встроенным полиэтиленовым сварочным кольцам больше не нужны дополнительные электросварные муфты. В результате отсутствия использованных до сих пор полиэтиленовых концов на задвижке (снятие фаски, обточка, очистка), время монтажа может быть сокращено до 50 %. Кроме того, компактная конструкция и оптимальная монтажная длина обеспечивают простоту в обращении с задвижкой. Hawle-A с электросварными муфтами отличаются уменьшенным до 50 % весом и уменьшенной, как минимум, на 50 % монтажной длиной (по сравнению с обычными задвижками с приварными концами).

**Корпус** из ковкого чугуна EN-GJS-400/500 в соответствии с EN 1563. Эпоксидное порошковое покрытие внутри и снаружи по DIN 30677-T2 в соответствии с DIN 3476 и всеми требованиями по тестированию качества RAL, код 662 (GSK – Ассоциация высококачественной антикоррозионной защиты). Допускается чистка труб

**Шпиндель** из нержавеющей стали из St 1.4021, с накатанной резьбой. Кольцо из полиацетата

#### Втулка

из латуни, устойчивой к образованию цинкового налета, зафиксирована в корпусе с байонетным соединением, с упором, с несколькими O-образными уплотнениями

#### Клин

из ковкого чугуна EN-GJS-400/500 / 1.4301, эластомер (годный для питьевой воды), конструкция типа сэндвич, с двумя отдельными резиновыми манжетами. Новые направляющие клина из неизнашиваемой пластмассы обеспечивают минимальные запирающие усилия и повышенную надежность. Подвижная гайка клина, изготовленная из латуни, устойчивой к образованию цинкового налета, обеспечивает идеальное функционирование задвижки даже в случае высоких нагрузок.

#### Крышка

Защита от грязи опоры шпинделя из ПЭ

Соединение с полиэтиленовой трубой обеспечивается кольцевым уплотнением, предварительно обработанным смазкой.

Эти полиэтиленовые сварочные кольца фиксируют и подходят для соединения с обычными трубами из полиэтилена высокой плотности PE80 SDR-класса 7.4, а также PE100 SDR-классов 11 и 17 для хозяйственно-питьевого водоснабжения.



**Стандартное исполнение:** без штурвала и без штока

**Варианты исполнения:** короткая или длинная  
**Закрытие:** по часовой стрелке или против часовой стрелки

**Аксессуары:**

<b>Штурвал:</b>	No. 7800
<b>Шток:</b>	
Фиксированной длины	No. 9000A
Телескопический	No. 9500A
<b>Коверы:</b>	
Нерегулируемые	No. 1750
Регулируемые	No. 2050
	No. 2051K

## НАКОНЕЧНИК ШТОКА ИЗ АЛЮМИНИЯ

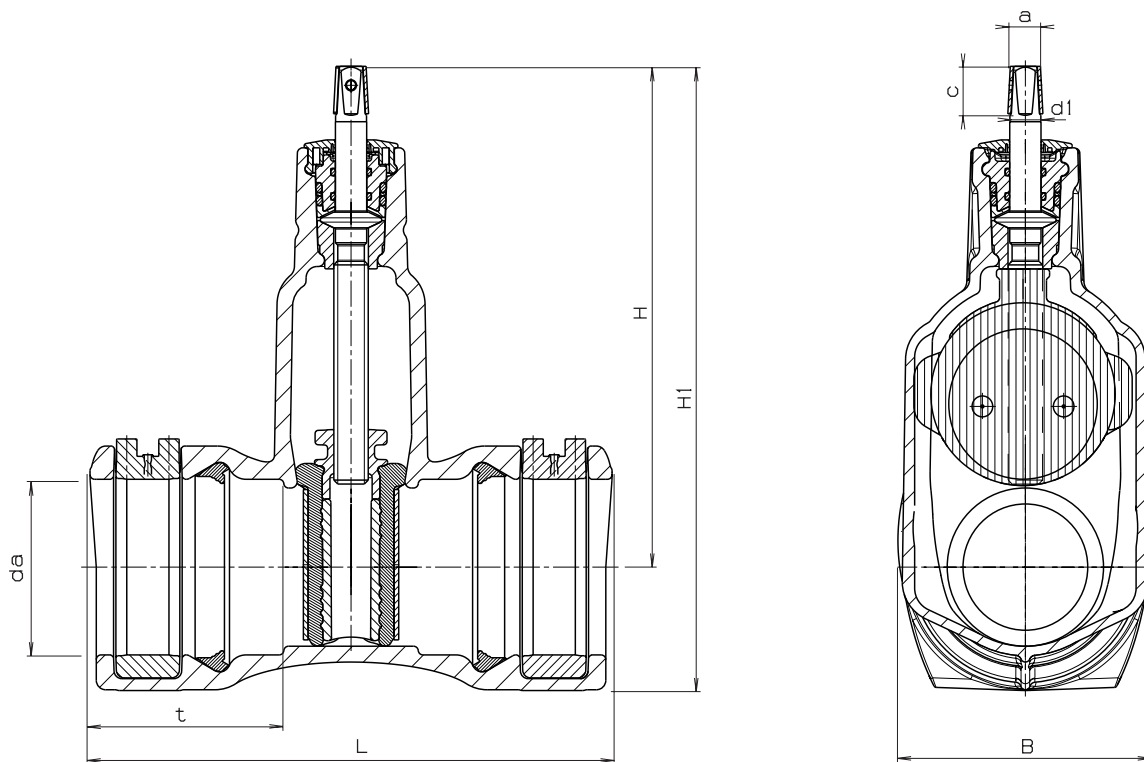
кат. № 2157  
включая крышку и индикатор направления вращения

кат. № 2158  
слева; включая крышку и индикатор направления вращения

## ОПОРНЫЕ ПЛИТЫ ДЛЯ КОВЕРОВ

кат. № 3481  
из вторично использованной пластмассы

кат. № 3490  
из прессованной листовой стали, оцинкованной



DN	Труба		PN	Задвижка				Шпиндель			Вес, кг
	da	t		H	H1	L	B	a	c	d1	
80	90	119	16	286	351	322	136	17,3	30	20	11,85
100	110	124	16	317	395	334	158	19,3	30	20	15,60
100	125	131	16	317	405	348	231	19,3	30	20	17,60