

Заказ No.	Исполнение	P _y / МПа	Условный проход / DN										
			40	50	65	80	100	125	150	200	250	300	
9830	без рычага и противовеса	1.6	•		•				•			•	•
9831				•		•	•		•	•			

Обратные клапаны служат для защиты трубопроводов и сооружений от обратного потока рабочей жидкости.

Клапан открывается автоматически в соответствии со стрелкой на корпусе.

Длина согласно EN 558-1 GR 48 (DIN 3202 T1 - F6)

№. 9831

Особенности конструкции

- Небольшой вес
- Простота чистки
- Нержавеющая опора клапана
- Оптимальная организация потока жидкости
- Простота обслуживания
- P_y / МПа 2.5 (по запросу)

мин. давление открытия 0,03 бар

мин. давление закрытия 0,5 бар (герметичность)



Инструкция по монтажу:

- Клапан разработан для монтажа в горизонтальных трубопроводах. Монтаж в наклонных и вертикальных трубопроводах допускается, только если движение потока направлено снизу вверх.

Материал:	9831	9830
Корпус	Ковкий чугун GJS 400/500 с эпоксидным порошковым покрытием	Серый чугун с эпоксидным порошковым покрытием
Клапан / плечо клапана	Эластомер / полиамид (годный для питьевой воды)	
Болты, гайки	Нержавеющая сталь	Нержавеющая сталь
Уплотнение крышки	Эластомер (годный для питьевой воды)	Клингерит
Вал клапана	Полиамид	Нержавеющая сталь
Палец клапана		
Уплотнение клапана		Эластомер (годный для питьевой воды)

№. 9830

Особенности конструкции

- Исполнение с рычагом и противовесом (по запросу)

мин. давление открытия 0,03 бар

мин. давление закрытия 0,1 бар (герметичность)

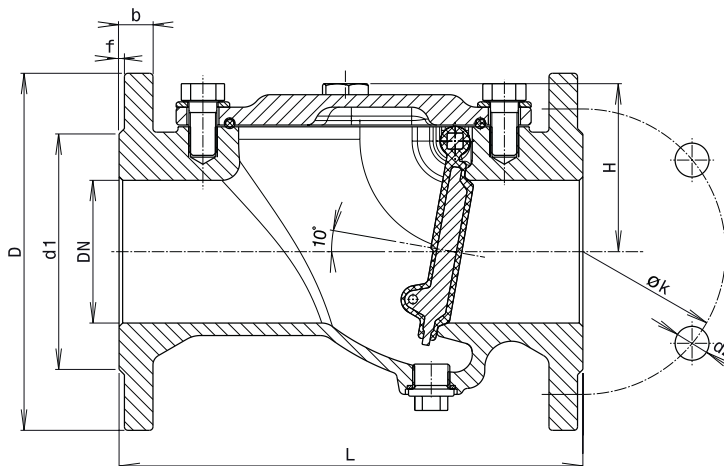


- Необходимо следить, чтобы направление потока соответствовало стрелке на корпусе, а ось вращения клапана лежала в горизонтальной плоскости.

Обратный клапан

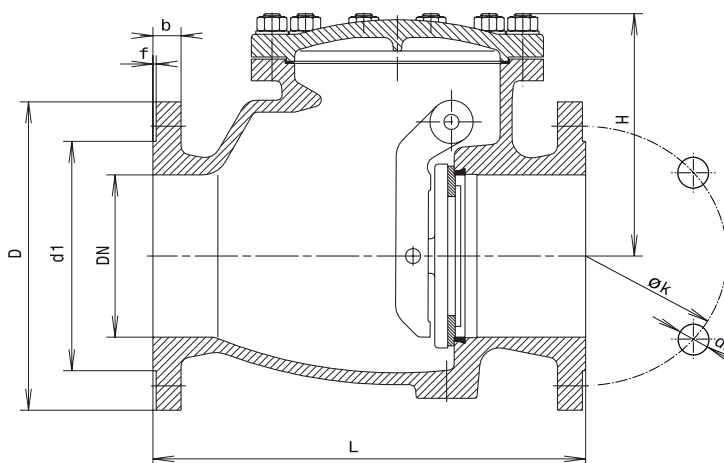
№. 9831

без рычага и противовеса



№. 9830

без рычага и противовеса



Фланцы соответствуют EN 1092-2 (DIN 28605), засверлены по DIN 2501 - P_y 1.0 МПа (стандарт);
DIN 2501 - P_y 1.6 от DN 200 мм укажите при заказе - Другие стандарты по заказу

DN	P _y	L	H	D	d 1	k	d 2	f	b	Болты	K _v , м ³ /ч	Масса кг
40	1.6	180	119	150	88	110	19	3	18	4 x M 16	60	9,0
50	1.6	200	77	165	102	125	19	3	19	4 x M 16	170	9,5
65	1.6	240	141	185	122	145	19	3	20	4 x M 16	163	15,0
80	1.6	260	95	200	138	160	19	3	19	8 x M 16	366	14,5
100	1.6	300	113	220	158	180	19	3	19	8 x M 16	698	22,5
125	1.6	350	199	250	188	210	19	3	26	8 x M 16	588	46,0
150	1.6	400	155	285	212	240	23	3	19	8 x M 20	1489	45,0
200	1.0	500	187	340	268	295	23	3	20	8 x M 20	1388	82,0
	12 x M 20											
250	1.0	600	337	405	320	350	23	3	32	12 x M 20	180,0	
	1.6					355	27			12 x M 24		
300	1.0	700	374	460	378	400	23	4	32	12 x M 20	270,0	
	1.6					410	27			12 x M 24		