

Nr. 9841

Produktbeschreibung

- Verhinderung des Rückflusses durch Kugelrückschlagprinzip
- einfache Montage und Demontage durch einseitigen Losflansch mit integrierter Flanschdichtung
- Entleerungsöffnung im Gehäuse
- Klappdeckel mit Gelenkfunktion für einfache Wartung
- 100%iger Korrosionsschutz
- freier Durchgang
- zum Patent angemeldet

Technische Merkmale

Gehäuse: GJS-400, epoxy-pulverbeschichtet

Mutterschrauben und Beilagscheiben:
aus nichtrostendem Stahl

Kugel: aus Elastomer mit Metallkern

Baulänge nach EN 558-1, GR 48

Flansche bemessen und gebohrt nach
EN 1092-2-PN 10 (Standard)

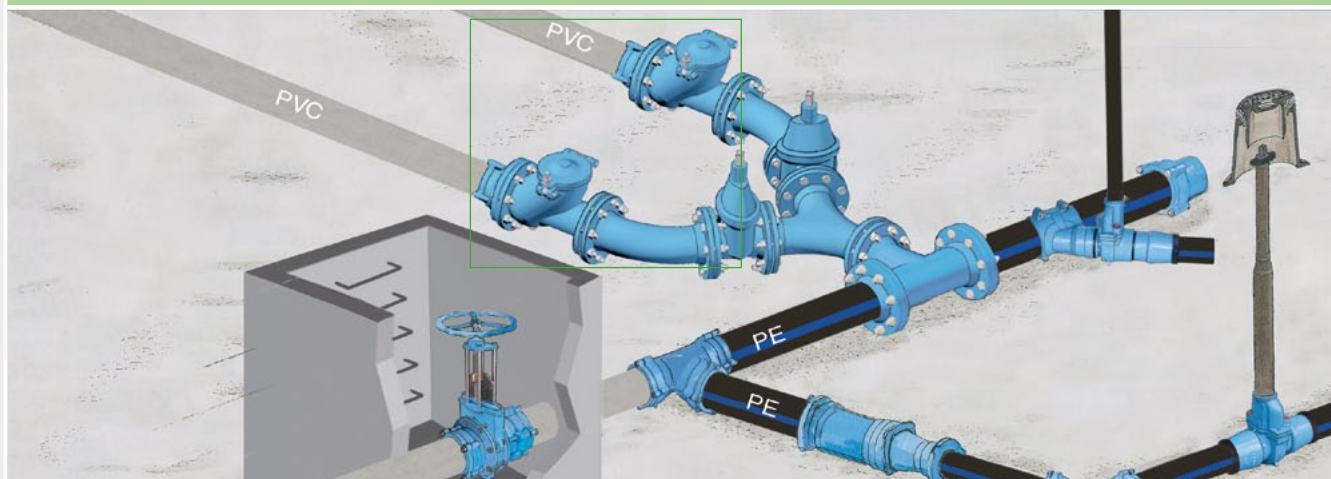
max. Betriebsdruck: 16 bar (bei Bestellung angeben)

Sonderausführungen

Entleerungsöffnung optional auch im Deckel



Anwendungsbeispiel



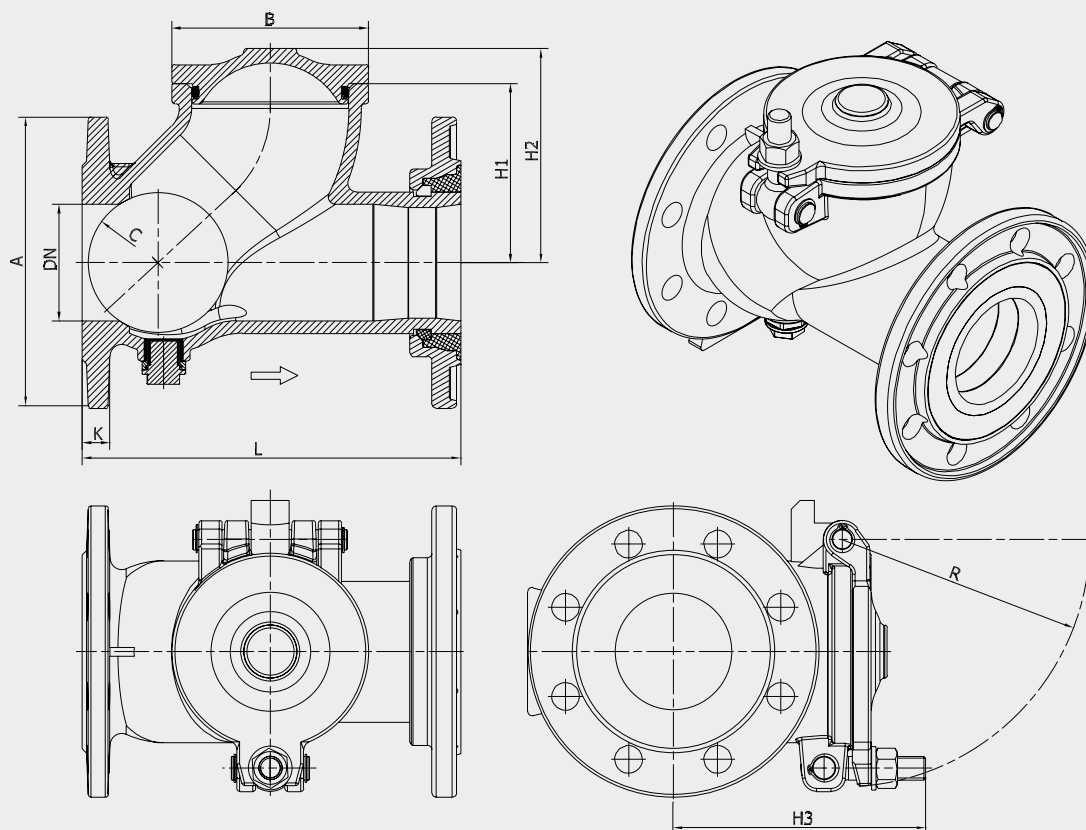
E. Hawle Armaturenwerke GmbH Wagrainer Straße 13 - 4840 Vöcklabruck - Austria
Tel.: +43 (0)7672 - 72576-0 - Fax.: +43 (0)7672 - 78464 - E-mail: hawle@hawle.at - www.hawle.com

G 1/1

Kugelrückschlagventil



Nr. 9841



DN	A	B	Ø C	H1	H2	H3	K	L	R	Gewicht kg
50*	165	100	62	*	*	*	19	200	*	*
80	200	135	96	123	147	165	19	260	169	15
100	220	165	122	155	186	205	19	300	205	21
150	285	231	178	225	272	300	19	400	272	47
200	340	306	247	315	371	395	20	500	343	87
250*	400	370	307	380	450	450	22	600	423	145
300*	455	390	362	435	530	505	25	700	465	215

* in Vorbereitung

G 1/2



E. Hawle Armaturenwerke GmbH Wagrainer Straße 13 - 4840 Vöcklabruck - Austria
Tel.: +43 (0)7672 - 72576-0 - Fax.: +43 (0)7672 - 78464 - E-mail: hawle@hawle.at - www.hawle.com