

Nr kat.	Sposób zabudowy	PN	Średnica/DN					
			200	250	300	350*	400	500
5000	w obiekcie	16	•	•	•	•	•	•
	bezpośrednio w ziemi		•	•	•	•	•	•

* korpus DN 300, przyłącze kołnierzowe DN 350

Innowacyjny, proporcjonalny ciśnieniowo system uszczelniania w korpusie przepustnicy **

- beznaprężeniowe ułożenie uszczelki w pozycji otwartej
- niewielkie momenty uruchamiające
- konstrukcja odporna na zużycie

Dwa zabezpieczone przed zsunieniem ruchome kołnierze

- prosta zabudowa również w istniejącym wodociągu
- zabezpieczenie przed rozłączeniem występującymi siłami wzdłużnymi

Nowy rodzaj uszczelki stożkowej ***

- uszczelki płaskie zintegrowane z uszczelkami stożkowymi, dzięki czemu uzyskano zabezpieczenie przed ich zaklinowaniem między kołnierzami
- wargowa uszczelka stożkowa zapewniająca szczelność połączenia

Kompletne zabezpieczenie przed korozją

- kłapa wykonana ze stali nierdzewnej
- powłoka epoksydowa spełniająca wymagania GSK

Zabezpieczone przed wydmuchiwaniami umocowanie wału i tulei

- obustronne uszczelnienie wału, wyrównujące parcie ciśnienia
- automatyczne osiowanie się kłapy



** chroniony patentem

*** zgłoszona do patentu

Kołnierze zwymiarowane i owiercone wg EN 1092-2 – PN 10 standard
EN 1092-2 – PN prosimy podać przy zamówieniu

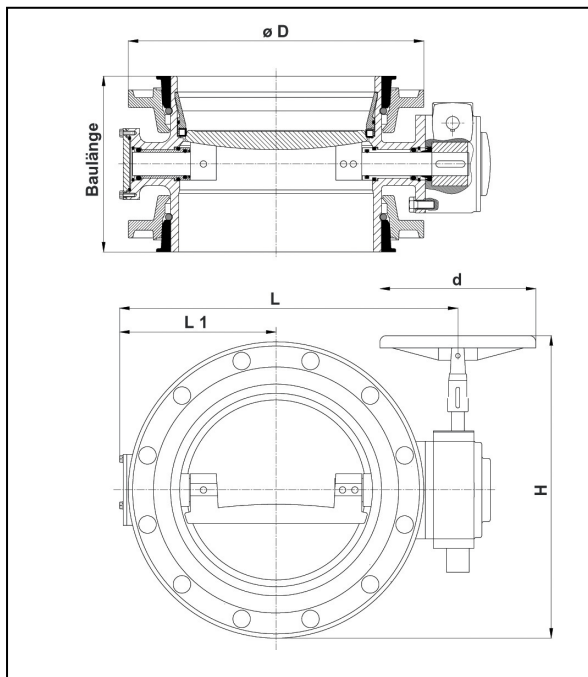
Przepustnica Hawle - PRO

Nr 5000 Przepustnica Hawle – PRO z proporcjonalnym ciśnieniowo systemem uszczelniającym i zabezpieczonymi przed zsunięciem ruchomymi kołnierzami

Cechy techniczne:

• Materiały:	korpus	GJS-400
	klapa i wał	stal nierdzewna
	uszczelka gniazda	EPDM / zbrojony stalą nierdzewną
	pierścień trzymający	POM
	przekładnia	ślimakowa samohamująca
	uszczelka stożkowa	EPDM
	zabezpieczenie przed przesunięciem	POM / stal nierdzewna od DN 250

Wyposażenie: kółka ręcznie nie są objęte dostawą (dane do zamówienia – patrz uwaga w tabeli, obudowy (można stosować obudowy do zasuw, różnią się RD), skrzynki uliczne (np. nr 1750), napęd elektryczny (na zapytanie)



Numer zamówieniowy	Sposób zabudowy	DN	ø D mm	Długość zabudowy mm	L mm	L 1 mm	H mm	ø d mm	Kwadrat wrzeczona mm	Masa kg
500 200 0000 *	A	200	345	230	412	192	383	190	17,3	46,0
500 200 1000 *	E	200	345	230	412	192	383	190	17,3	46,0
500 250 0000 *	A	250	405	250	497	229	368	240	19,3	66,0
500 250 1000 *	E	250	405	250	497	229	368	240	19,3	66,0
500 300 0000 *	A	300	455	270	520	245	393	240	19,3	84,5
500 300 1000 *	E	300	455	270	520	245	393	240	19,3	84,5
500 350 0000 *	A	350**	520	290	520	245	425	240	19,3	106,0
500 350 1000 *	E	350**	520	290	520	245	425	240	19,3	106,0
500 400 0000 *	A	400	580	310	696	329	460	360	24,3	160,0
500 400 1000 *	E	400	580	310	696	329	460	360	19,3	160,0
500 500 0000 *	A	500	715	350	854	400	665	360	24,3	306,0
500 500 1000 *	E	500	715	350	854	400	665	360	19,3	306,0

* przy zamawianiu prosimy podać PN kołnierza (standardowo PN 10)

** korpus DN 300, przyłącze kołnierzowe DN 350

A – zabudowa w obiekcie

E – zabudowa bezpośrednio w ziemi